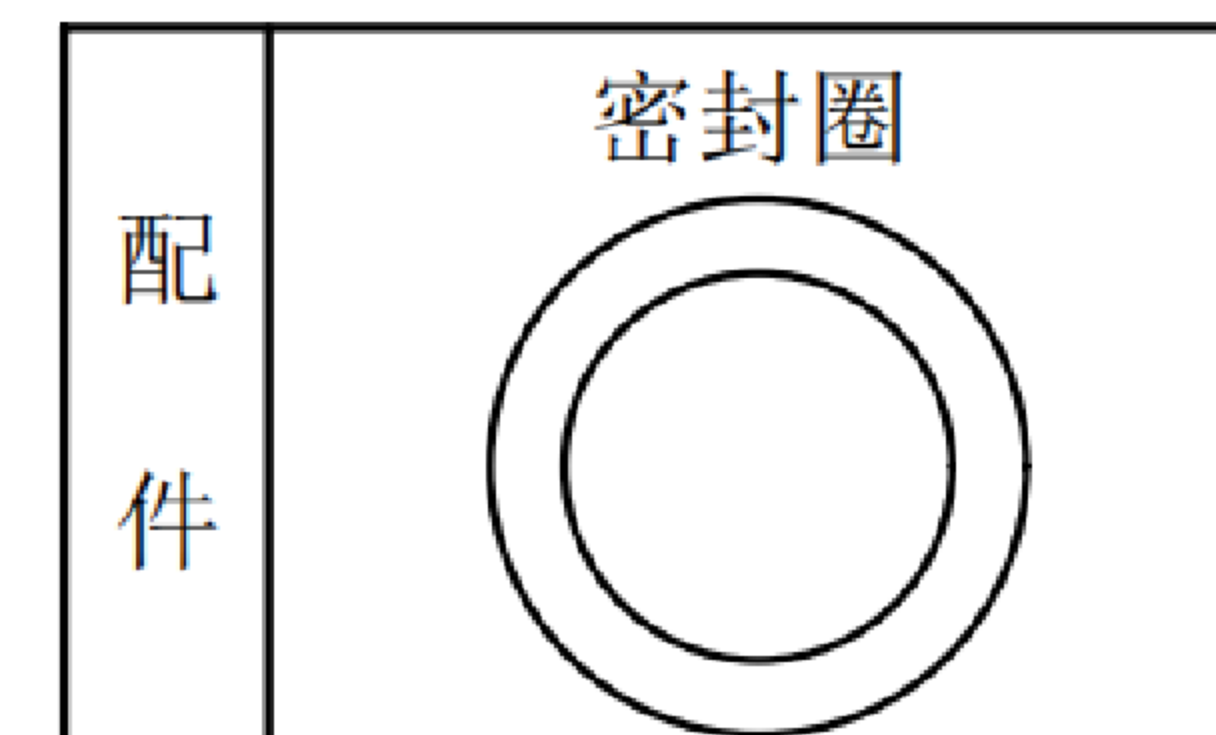
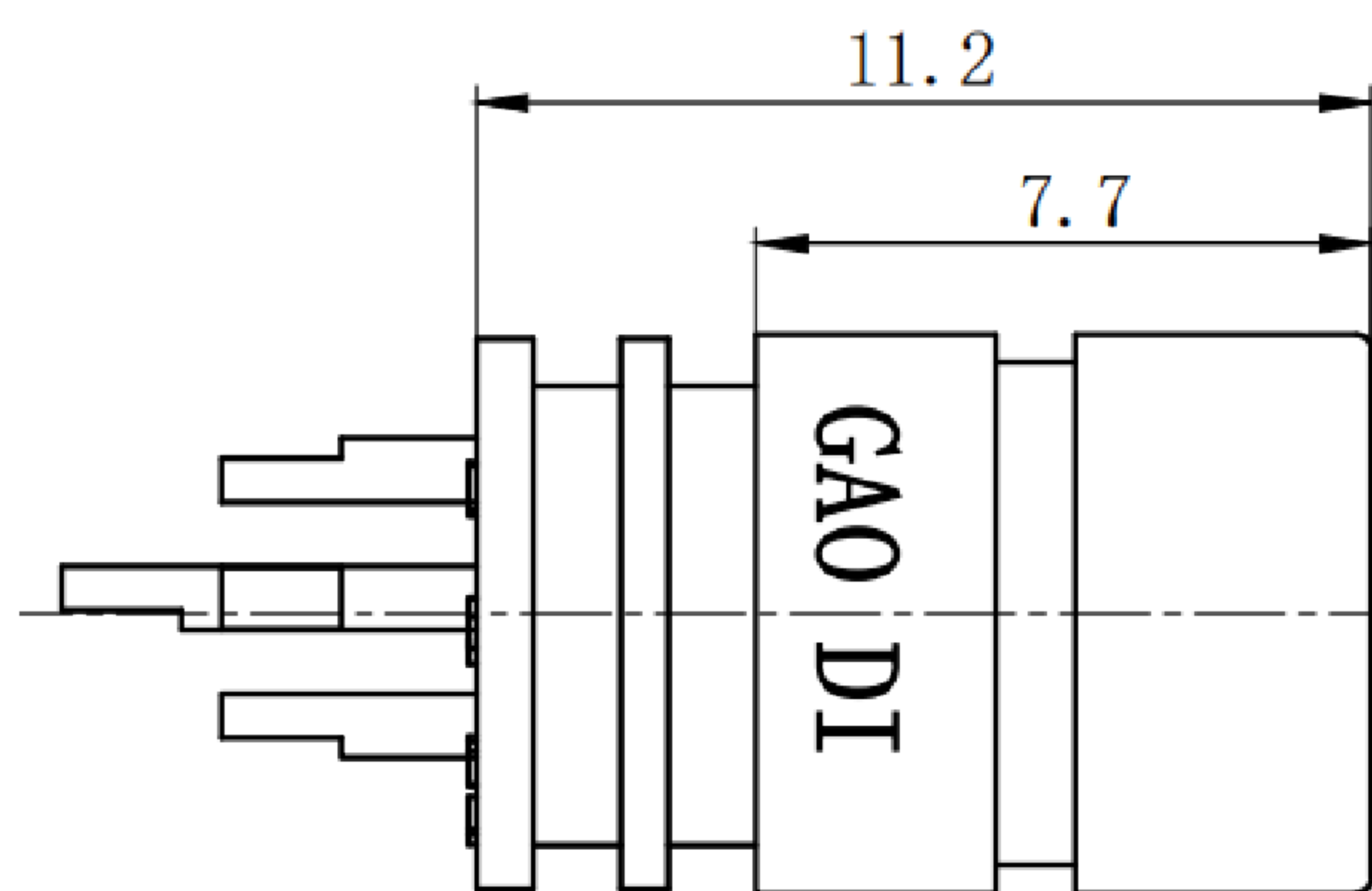
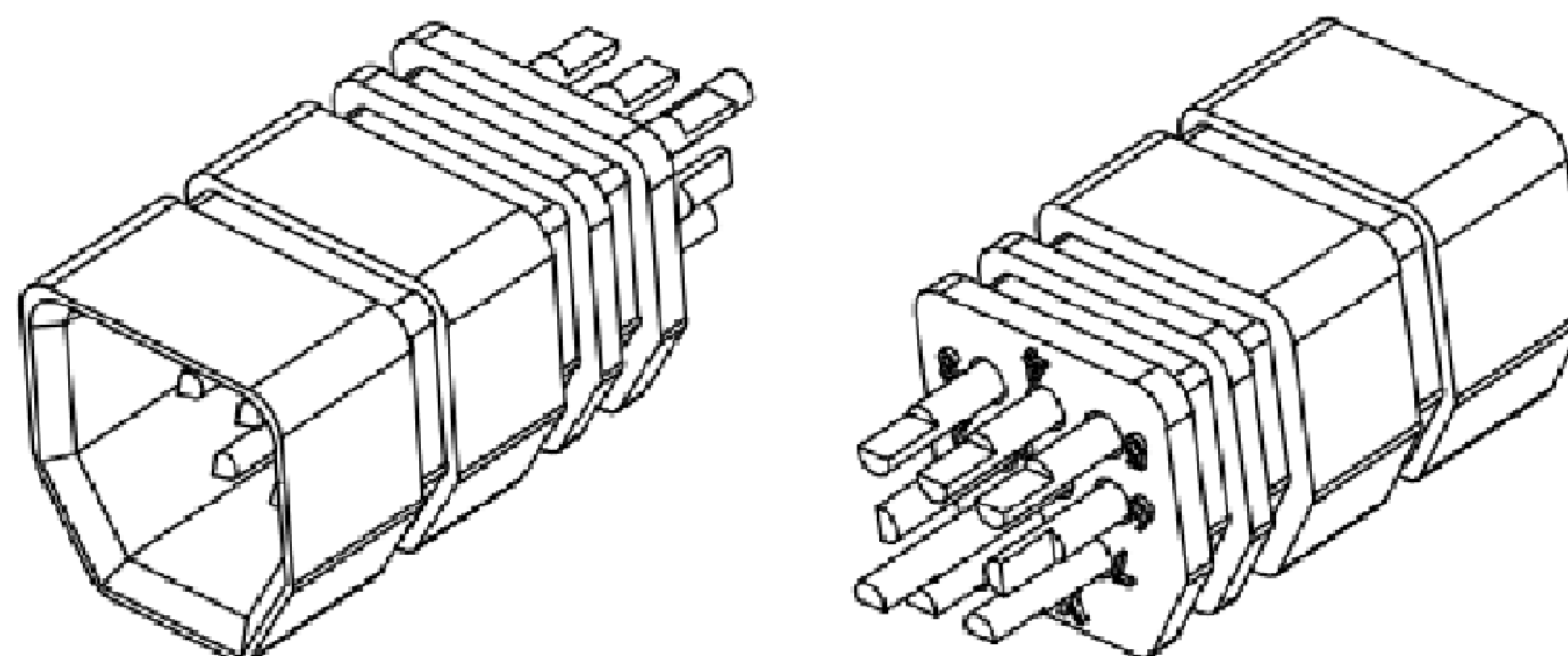
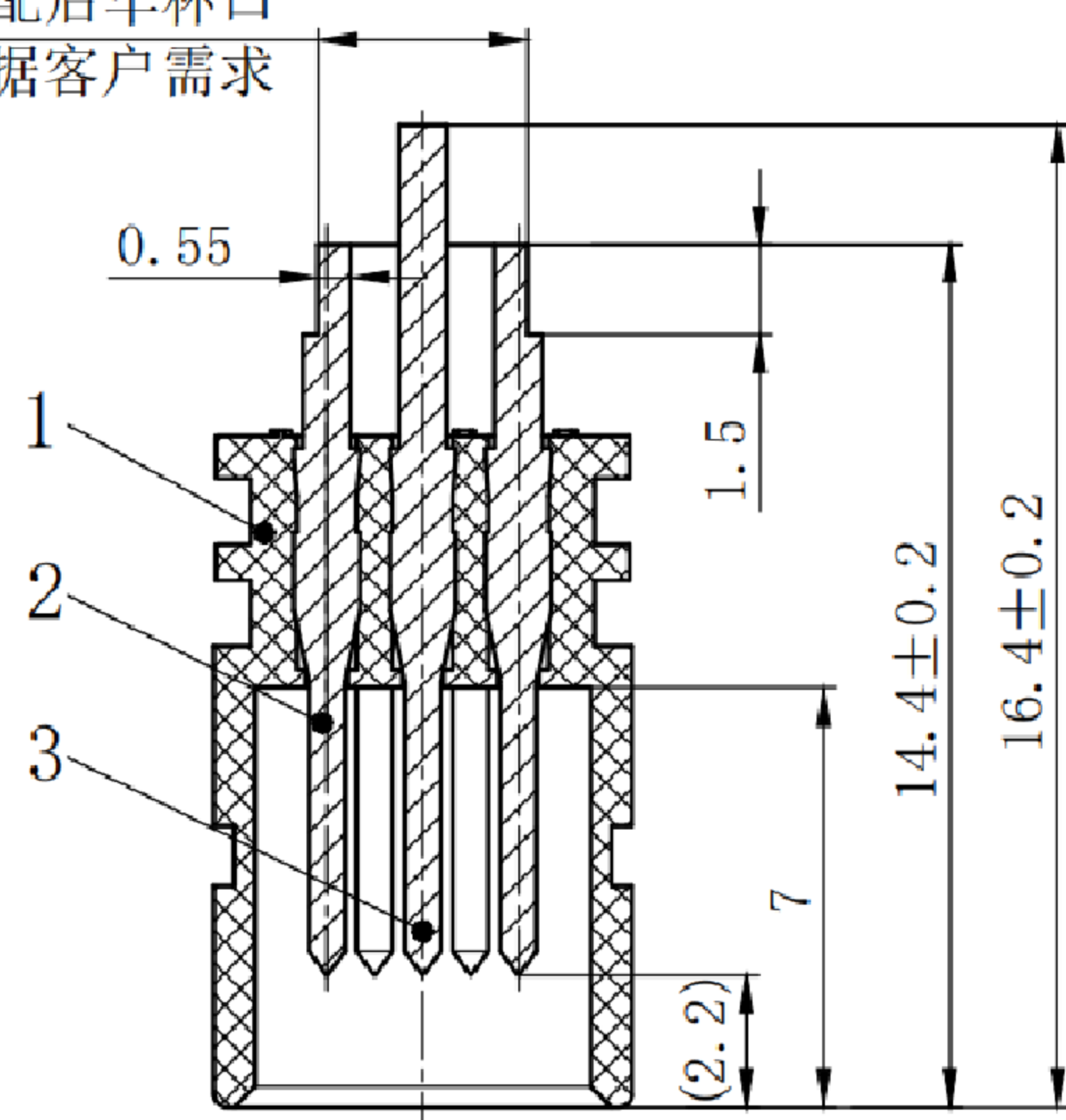


A-A



装配后车杯口
根据客户需求



主要技术特性要求:

1. 环境温度: -25~80°C
2. 额定电流: 2A
3. 接触电阻: ≤20mΩ
4. 绝缘电阻: ≥20MΩ
5. 耐压: 200V AC (50Hz) 1min
6. 插拔力: 10~35N
7. 公母对插寿命: ≥300次
8. 符合RoHS2.0及其修订指令要求
9. 未注尺寸公差按GB/T14486-2008 MT5
10. 阻燃符合UL94-V0

序号	零件图号	零件名称	数量	工艺类别	材料/规格型号	表面处理	备注
4	8.370.0019	O型密封圈	1	模压成型	硅橡胶 Ø5*Ø0.7	红色	独立包装出货
3	8.510.0679	长针	1	车削加工	Hpb59-1黄铜	镀金1μ"	
2	8.510.0678	短针	7	车削加工	Hpb59-1黄铜	镀金1μ"	
1	8.005.0063	基座	1	注塑成型	PBT+GF15%	黑色	

东莞市高迪电子有限公司
DONG GUAN GAO DI ELECTRONICS CO., LTD

TOLERANCE UNLESS OTHERWISE STATED:
Up to 5 ±0.2
Above 5 ~ 15 ±0.3
Above 15 ~ 30 ±0.4
Above 30 ~ 50 ±0.5
Angle ±0.3°

3RD. ANGEL'S

UNITS MM

DRAWN BY:	DATE	MAT'L	TITLE	CONNECTOR
Jack Lu	12/13/19	FINISH	MODLE	GD-TX-Y807-G
CHECKED BY:	DATE	SCALE	DWG NO.	SIZE
Jacky Chen	12/13/19	1:1		A4
APPROVED BY:	DATE	SHEET NO.	PART NO.	VER
Tony Kao	12/13/19	1 of 1		R1